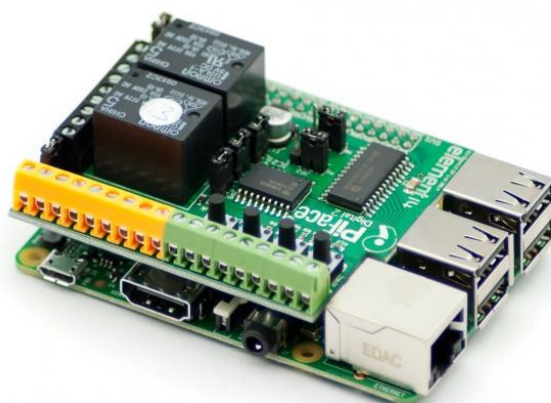
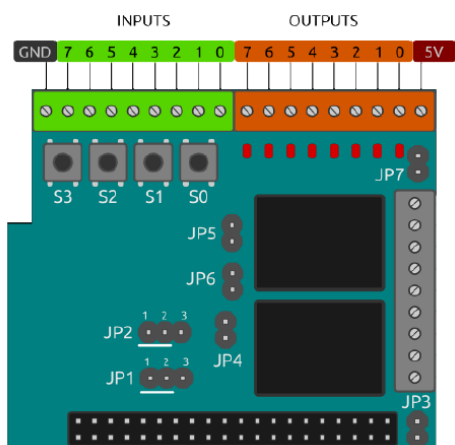
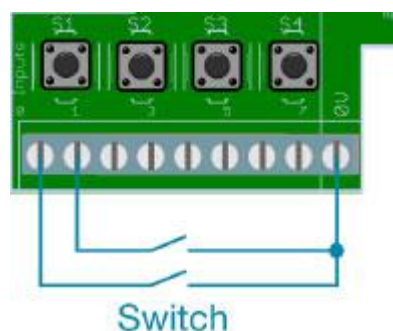


MANUAL instalação WT



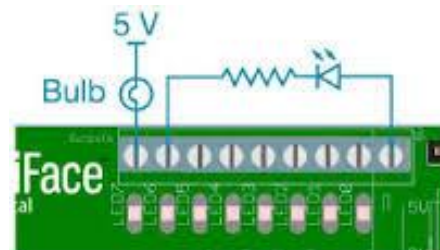
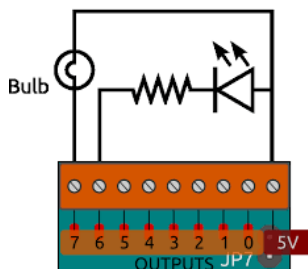
INPUTS (ENTRADAS)

- IN0 a IN7 - numero de entradas
- GND – comum negativo 0VDC



OUTPUTS (SAIDAS)

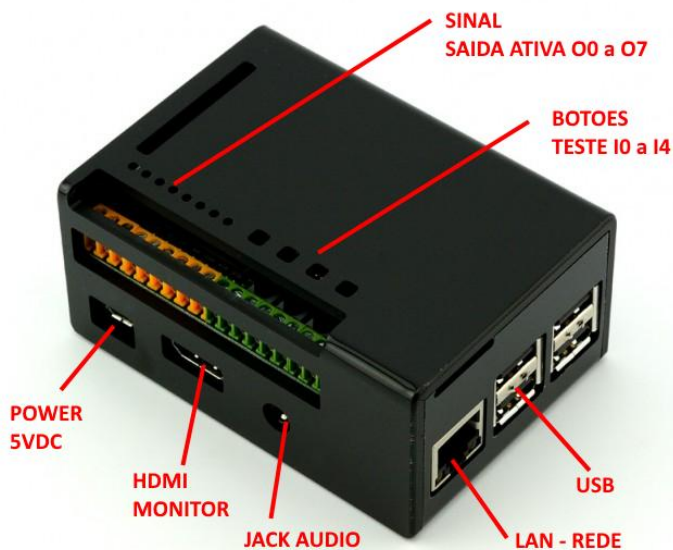
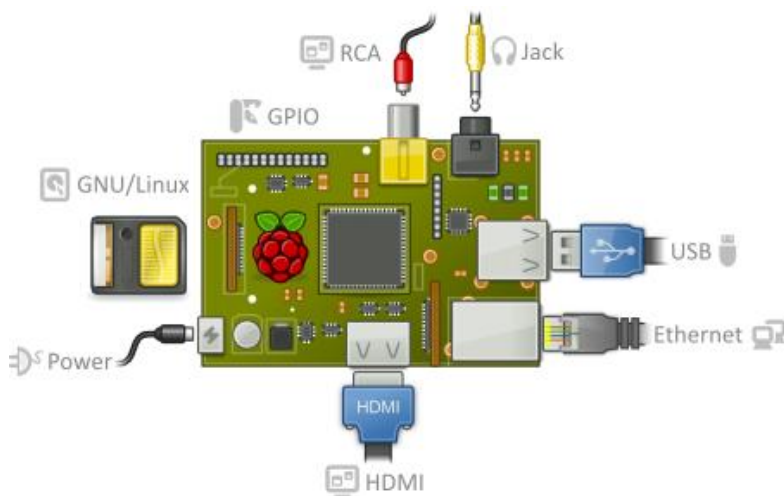
- O0 a O7 – numero de saidas
- 5V – comum positivo 5VDC



SAIDAS O0 a O7 colector a 5VDC deverão ser usados relés externos para comando de luzes ou outros alertas multi tensão.

PERIFÉRICOS

- JACK – Audio OUT
- RCA – Video OUT (Composto)
- MICRO USB – Power 5VDC 2A
- HDMI – Video / Audio OUT HDMI
- USB – 4 IN / OUT USB
- ETHERNET – TCP/IP



CONTEÚDO DA CAIXA

- ONE Vxx
- Alimentador 5VDC
- Cabo HDMI



APOIO TÉCNICO

sat@masterteam.pt

TEL – 220 802 274